

# FICHA TÉCNICA

## EASYLOCK® FILTROS

PROTEÇÃO CONTRA PARTÍCULAS,  
GASES E VAPORES

Distributed by:



### PARA MÁSCARAS DA SÉRIE 7000 E 9000

#### Filtros gases



**9100** A1      **9500** A2B2E1  
**9200** A2      **9600** AX  
**9300** ABE1    **9800** ABEK2  
**9400** ABEK1

#### Filtros partículas



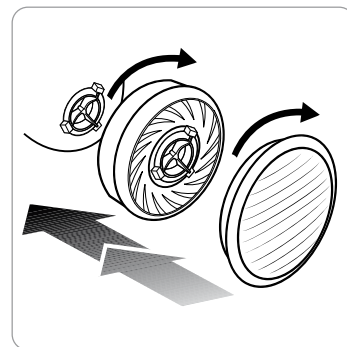
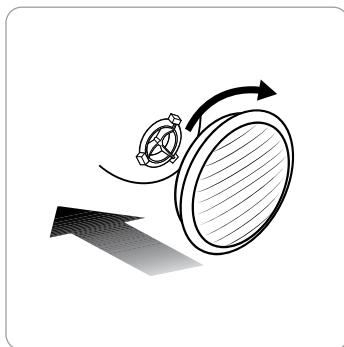
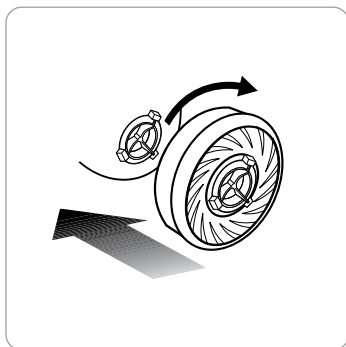
**9010** P1 R  
**9020** P2 R  
**9022** P2 R+Ozono  
**9030** P3 R  
**9032** P3 R+Ozono

#### Filtros combinados



**9120** A1P2 R  
**9230** A2P3 R  
**9430** ABEK1P3 R  
**9730** ABEK1HgP3 R D

### SISTEMA DE FILTROS EASYLOCK®



#### CARACTERÍSTICAS

- Os filtros de partículas podem combinar-se directamente com os filtros de gás Sistema Easy-Lock® („Fecha Fácil“) ou directamente adaptados ao corpo da máscara.
- Fácil manipulação, com o sistema Easy-Lock® („Fecha Fácil“) já não é preciso adaptadores.
- A tecnologia Moldex de filtro pregueado reduz significativamente a resistência à respiração e incrementa de maneira notável a capacidade dos filtros de partículas.
- Os filtros combinados pre-montados oferecem muito mais conforto, simplicidade e economia, já que também permitem o intercâmbio de pre-filtros.
- Simplifica a logística e a manutenção. Com o sistema Easy-Lock® („Fecha Fácil“) a média de recâmbios é um 30% menor.
- Sem PVC (100% livre de PVC). Todos os produtos da Moldex e os embalagens utilizados não têm PVC.

#### CERTIFICAÇÃO

Os filtros Easy-Lock® („Fecha Fácil“) cumprem os requisitos da norma EN 14387:2004 + A1:2008 e a EN 143:2000 + A1:2006. Os produtos têm carimbo CE conforme os requisitos do Regulamento Europeu (EU) 2016/425. O IFA (0121) em St. Augustin (Alemanha) é o órgão responsável pela verificação dos requisitos (Módulo B) e controlo da produção (Módulo D). Os produtos foram fabricados em uma instalação de produção certificada com a ISO 9001.

#### MATERIAL

**Filtros de partículas:** Polipropileno  
**Filtros de partículas 9022, 9032:** Polipropileno, Carvão activo  
**Suporte de filtro de partículas:** Polipropileno  
**Filtros de gases:** Carvão activo  
**Suporte filtro de gases:** Poliestireno

#### PESO (por peça)

<b>9100:</b> 66 g	<b>9600:</b> 112 g	<b>9030:</b> 30 g	<b>9730:</b> 127 g
<b>9200:</b> 87 g	<b>9800:</b> 134 g	<b>9032:</b> 27 g	
<b>9300:</b> 67 g	<b>9010:</b> 16 g	<b>9120:</b> 84 g	
<b>9400:</b> 92 g	<b>9020:</b> 17 g	<b>9230:</b> 117 g	
<b>9500:</b> 109 g	<b>9022:</b> 24 g	<b>9430:</b> 122 g	

#### INFORMAÇÃO IMPORTANTE PARA UTENTES

- A máscara e os filtros devem ser seleccionados conforme a concentração do contaminante (ver quadro 1, 2 e 3).
- No caso de gases com poucas ou nulas propriedades de aviso, os filtros só podem ser usados se é especificado de maneira clara nas normativas especiais de uso.
- Se as condições são desconhecidas, mudam ou são alteradas no uso, dever ser utilizado um respirador isolante autónomo.
- O produto não contém partes metálicas que possam causar ignição em atmosferas potencialmente explosivas.

# FICHA TÉCNICA

## EASYLOCK® FILTROS

PROTEÇÃO CONTRA PARTÍCULAS,  
GASES E VAPORES

Distributed by:



### VIDA ÚTIL DOS CARTUCHOS E FILTROS DE PARTÍCULAS

Se durante o uso sentir o cheiro de gases ou vapores, então os filtros de gás estão gastos e precisam ser trocados (o mais tardar 6 meses após abrir a embalagem original). Troque o filtro de partículas quando a resistência à respiração aumentar fortemente. Os filtros deverão ser sempre trocados aos pares. Observar a data de vencimento (use-by-date).

### ARMAZENAMENTO

Guardar os filtros fechados, em ambiente seco e livre de substâncias nocivas. Proteger contra incidência da luz solar e calor.

### OS FILTROS SÃO RESÍDUOS PERIGOSOS

Eles devem ser eliminados conforme as respectivas normas válidas de eliminação de resíduos. Informações podem ser obtidas junto à entidade pública local.

### MODELO DE FILTRO PARA GASES EN14387 Tabela 1

Model	Colour	Area of application
<b>A</b>	Marrom	Gases e vapores orgânicos, ponto de ebulição > 65°C
<b>B</b>	Cinza	Gases e vapores inorgânicos
<b>E</b>	Amarelo	Gases ácidos (p.ex. dióxido de enxofre, ácido clorídrico / muriático)
<b>K</b>	Verde	Amoníaco
<b>AX</b>	Marrom	Vapores orgânicos, ponto de ebulição ≤ 65°C
<b>Hg P3</b>	Vermelho-Branco	Mercúrio

**ATENÇÃO:** Filtros AX deverão ser usados apenas uma vez. Substâncias com baixo ponto de ebulição (≤ 65°C) normalmente se aglomeram com dificuldade ao filtro de gás. Isto poderá causar um tempo de uso abreviado. Para as máximas concentrações e tempos de emprego permitidos para cada combinação, favor consultar as estipulações nacionais. Apenas usar contra vapores com boas características de detecção.

Os filtros AX não oferecem protecção suficiente contra diversas substâncias com baixo ponto de ebulição. No caso de perguntas sobre o uso de filtros AX, por favor, consulte a MOLDEX.

O filtro 9730 ABEK1HgP3 tem um uso máximo de 50 h de protecção contra o mercúrio.

### CATEGORIA DE FILTRAGEM DE GÁS EN 14387

Tabela 2

Categoria	Múltiplo do limiar com meia-máscara da série 7000	Múltiplo do limiar com máscara integral da série 9000
1	1000 ppm (0,1 % de volume) ou respect. 50 x VL.*	1000 ppm (0,1 % de volume) ou respect. 400 x VL.*
2	5000 ppm (0,5 % de volume) ou respect. 50 x VL.*	5000 ppm (0,5 % de volume) ou respect. 400 x VL.*

\* VL = valor limite O menor valor é aplicado

### CATEGORIA DE FILTRAGEM DE GÁS EN 143:2000 + A1:2006

Tabela 3

Categoria	Múltiplo do limiar com meia-máscara da série 7000	Múltiplo do limiar com máscara integral da série 9000
<b>P1 R</b>	4 x VL*	4 x VL*
	Partículas finas, fumos, névoas base água e óleo/aerossóis	
<b>P2 R</b>	12 x VL*	16 x VL*
	Partículas finas perigosas, névoas base água e óleo/aerossóis, agentes biológicos de risco grupo 2	
<b>P3 R</b>	48 x VL*	400 x VL*
	Partículas nocivas e cancerígenas, névoas base água e óleo/aerossóis, agentes biológicos de risco grupo 2 e 3, substâncias CMR	
<b>P2 R + P3 R + Ozono</b>	Além de protecção contra partículas também protegem contra ozono: a 1000ppb de ozono num uso máximo de 8 horas.	

\* VL = valor limite

**R:** Os filtros são reutilizáveis.

Devido ao baixo peso dos filtros, menos de 150 g por filtro (combinação), todos os filtros podem ser usados tanto na meia-máscara (série 7000) como na máscara panorâmica.

Excepção: O filtro 9800 ABEK2 combinado com filtro de partículas 9030 (P3) ou 9020 (P2) seu uso apenas é recomendado para a máscara panorâmica.

### INFO

Para o ajudar na escolha e na formação, por favor contacte-nos. Podemos oferecer-lhe um amplo leque de cursos de formação e material de suporte.

MOLDEX-METRIC AG & Co. KG  
Pol. Ind. Molí dels Frares  
C/ Carrer C, nº 30  
08620 - Sant Vicenç dels Horts

Tel.: 93 588 99 50  
Fax: 93 588 99 53  
sales@es.moldex-europe.com  
www.moldex-europe.com